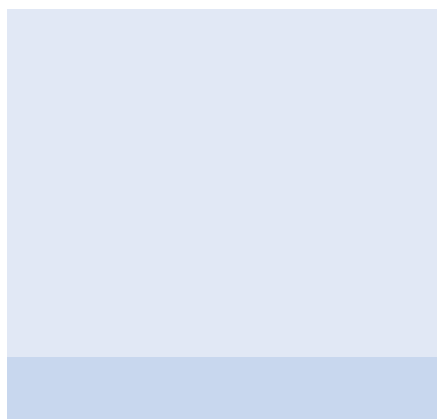
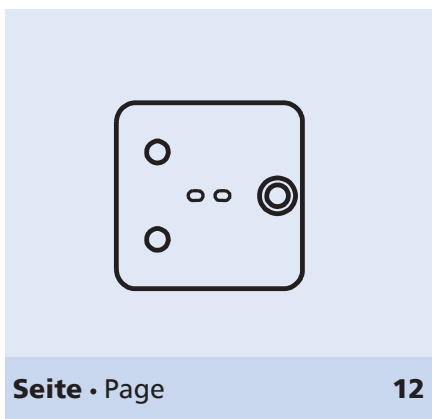
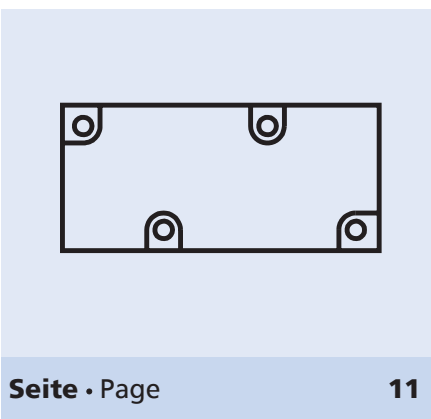
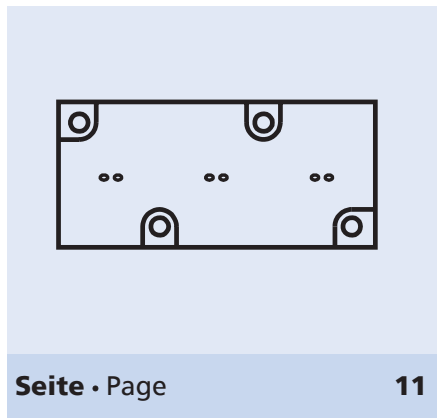
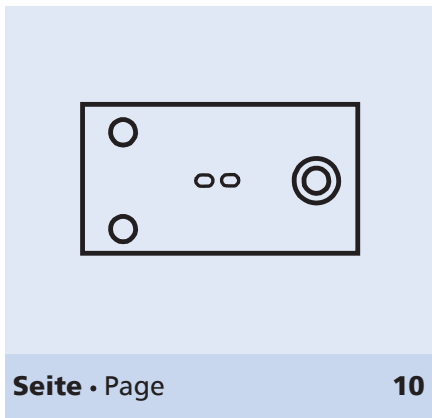
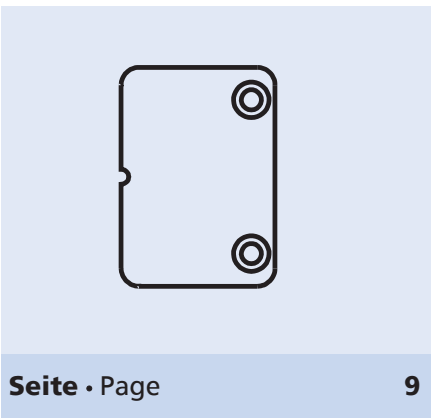
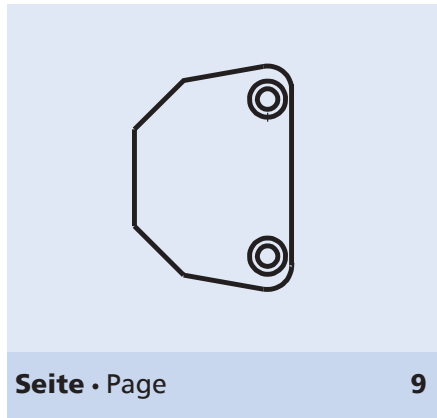
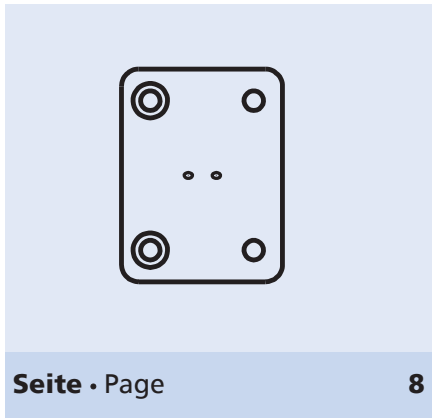
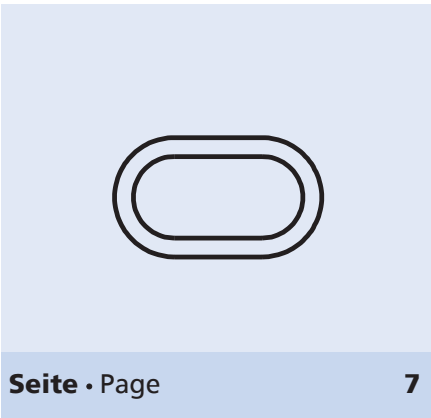
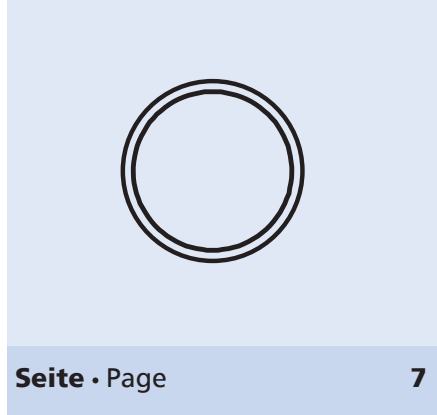
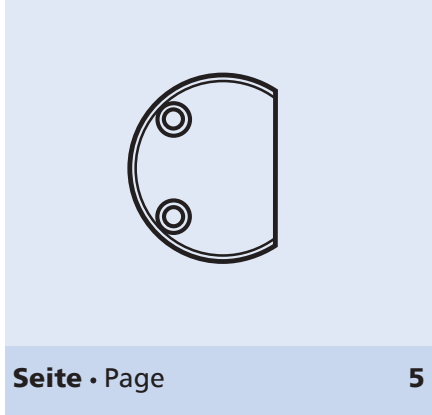
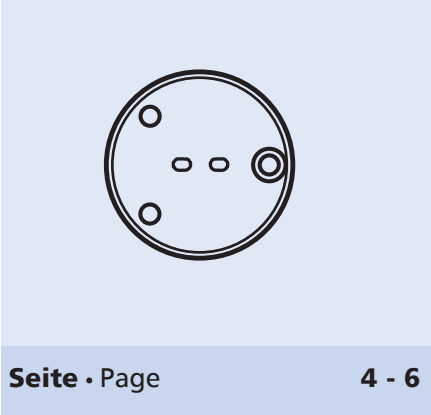


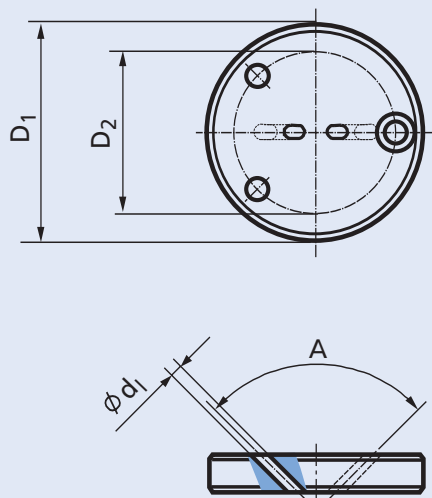
## **Verwirbelungsdüsen** Intermingling jet plates

CeramTec Best. Nr. CeramTec ref.no.	Abmessungen (mm) Dimensions									Seite Page
	Ø D <sub>1</sub>	Ø D <sub>2</sub>	L <sub>1</sub>	L <sub>2</sub>	L <sub>3</sub>	L <sub>4</sub>	Ø d <sub>s</sub>	Ø d <sub>i</sub>	A	
30 6230 32	29	21,2	23,5	-	-	-	3,4	-	-	5
30 6230 34	-	-	37	25	26,8	16	3,4	-	-	9
30 6230 40	-	-	37	26	26,8	17,8	-	1,3	90°	8
30 6230 41	-	-	37	26	26,8	-	3,4	-	-	9
30 6230 42	-	-	35	26	27	18	-	1,0	90°	8
30 6230 43	-	-	35	26	27	18	-	1,3	90°	8
30 6230 46	-	-	29	29	21,2	-	-	1,1	90°	12
30 6230 47	29	21,2	24	-	-	-	3,4	-	-	5
30 6230 48	-	-	29	29	21,2	-	-	0,9	90°	12
30 6230 54	-	-	37	26	26,8	17,8	-	0,9	90°	8
30 6230 58	-	-	29	29	21,2	-	-	1,5	90°	12
30 6230 64	29	21,2	-	-	-	-	-	1,1	90°	5
30 6230 65	29	21,2	-	-	-	-	-	1,1	90°	4
30 6230 70	29	21,2	-	-	-	-	-	1,1	90°	4
30 6230 71	29	21,2	-	-	-	-	-	0,9	90°	4
30 6230 72	29	21,2	-	-	-	-	-	1,4	90°	4
30 6230 73	29	21,2	24	-	-	-	3,4	-	-	5
30 6230 89	-	-	35	26	27	18	-	1,5	90°	8
30 6230 94	-	-	37	26	26,8	17,8	-	1,1	90°	8
30 6230 96	-	-	61	28	37	20	-	1,1	90°	11
30 6230 97	-	-	61	28	37	20	3,4	-	-	11
30 6231 02	-	-	33	19	-	-	-	-	-	7
30 6231 03	17	-	-	-	-	-	-	0,8	90°	6
30 6231 04	17	-	-	-	-	-	-	-	-	7
30 6231 05	15	-	-	-	-	-	-	-	-	7
30 6231 06	15	-	-	-	-	-	-	1,0	90°	6
30 6231 08	-	-	26,5	19,5	13	-	-	0,9	120°	10
30 6231 13	17	-	-	-	-	-	-	1,0	90°	6
30 6231 14	-	-	37	26	26,8	17,8	-	0,8	90°	8
30 6231 15	-	-	36	19,6	13	-	-	1,1	90°	10
30 6231 17	-	-	40	40	29	28	-	2,0	70°	12
30 6231 26	-	-	25	20	17	12	-	1,1	90°	8
30 6231 27	-	-	25	18,5	17	11	3,2	-	-	9

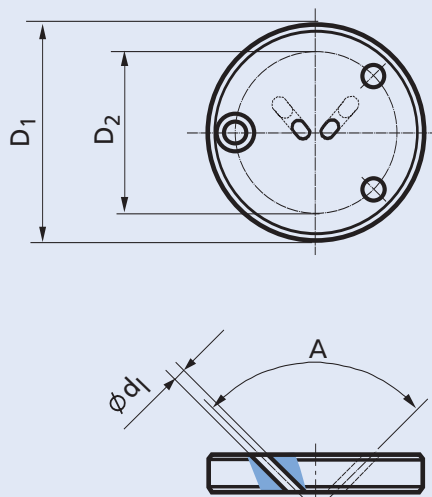
**Verwirbelungsdüsen • Intermingling jet plates**



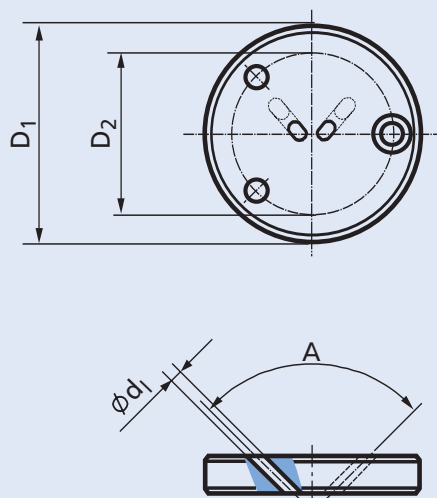
Verwirbelungsdüsen  
Intermingling jet plates



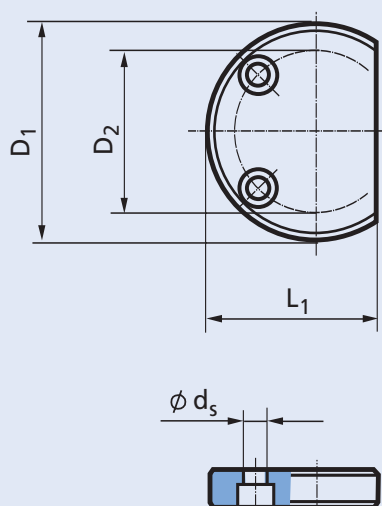
CeramTec Best. Nr. CeramTec ref.no.	Abmessungen (mm) Dimensions			
	$\phi D_1$	$\phi D_2$	$\phi d_1$	A
30 6230 71	29,0	21,2	0,9	90°
30 6230 70	29,0	21,2	1,1	90°
30 6230 72	29,0	21,2	1,4	90°



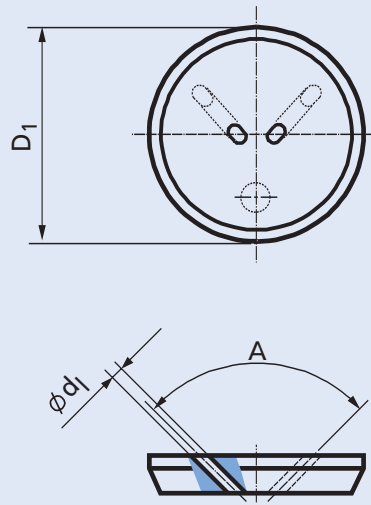
CeramTec Best. Nr. CeramTec ref.no.	Abmessungen (mm) Dimensions			
	$\phi D_1$	$\phi D_2$	$\phi d_1$	A
30 6230 65	29,0	21,2	1,1	90°



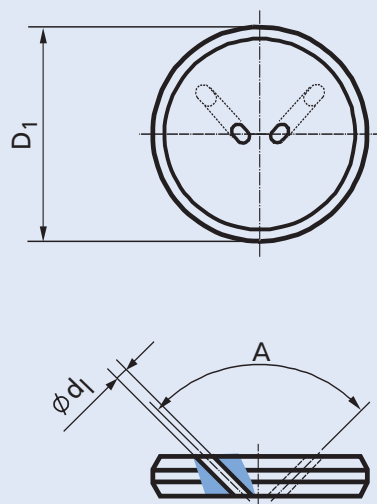
CeramTec Best. Nr. CeramTec ref.no.	Abmessungen (mm) Dimensions			
	$\phi D_1$	$\phi D_2$	$\phi d_1$	A
30 6230 64	29,0	21,2	1,1	90°



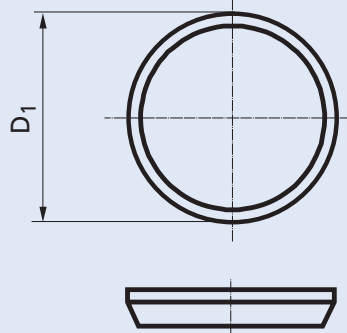
CeramTec Best. Nr. CeramTec ref.no.	Abmessungen (mm) Dimensions			
	$\phi D_1$	$\phi D_2$	L <sub>1</sub>	$\phi d_s$
30 6230 73	29,0	21,2	24,0	3,4
30 6230 32	29,0	21,2	23,5	3,4
30 6230 47	29,0	21,2	24,0	3,4



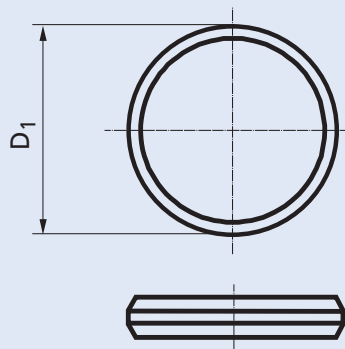
CeramTec Best. Nr. CeramTec ref.no.	Abmessungen (mm) Dimensions		
	Ø D <sub>1</sub>	Ø d <sub>1</sub>	A
30 6231 03	17,0	0,8	90°
30 6231 13	17,0	1,0	90°



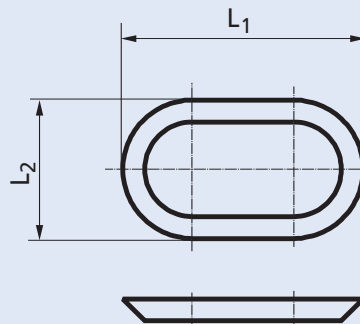
CeramTec Best. Nr. CeramTec ref.no.	Abmessungen (mm) Dimensions		
	Ø D <sub>1</sub>	Ø d <sub>1</sub>	A
30 6231 06	15,0	1,0	90°



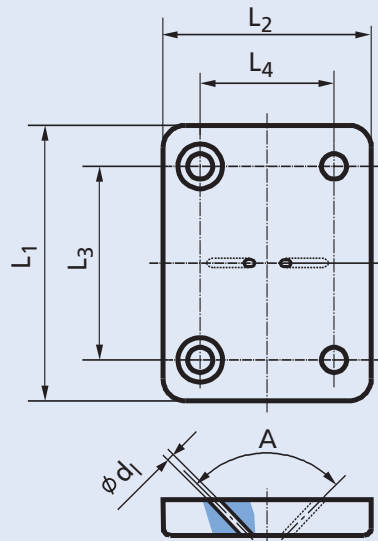
CeramTec Best. Nr. CeramTec ref.no.	Abmessungen (mm) Dimensions
30 6231 04	$\varnothing D_1$ 17,0



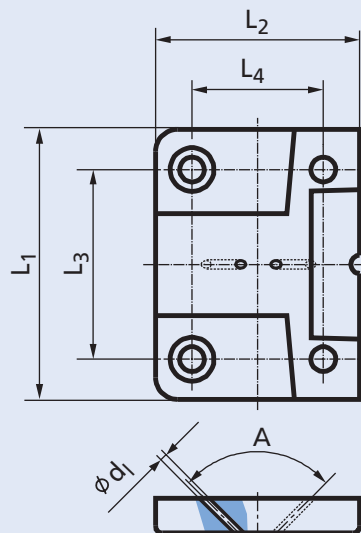
CeramTec Best. Nr. CeramTec ref.no.	Abmessungen (mm) Dimensions
30 6231 05	$\varnothing D_1$ 15,0



CeramTec Best. Nr. CeramTec ref.no.	Abmessungen (mm) Dimensions	
30 6231 02	$L_1$ 33	$L_2$ 19

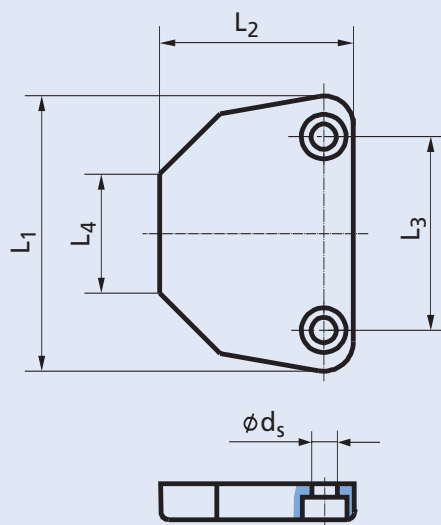


CeramTec Best. Nr. CeramTec ref.no.	Abmessungen (mm) Dimensions					
	L <sub>1</sub>	L <sub>2</sub>	L <sub>3</sub>	L <sub>4</sub>	∅ d <sub>1</sub>	A
30 6231 14	37	26	26,8	17,8	0,8	90°
30 6230 54	37	26	26,8	17,8	0,9	90°
30 6231 26	25	20	17,0	12,0	1,1	90°
30 6230 94	37	26	26,8	17,8	1,1	90°
30 6230 40	37	26	26,8	17,8	1,3	90°

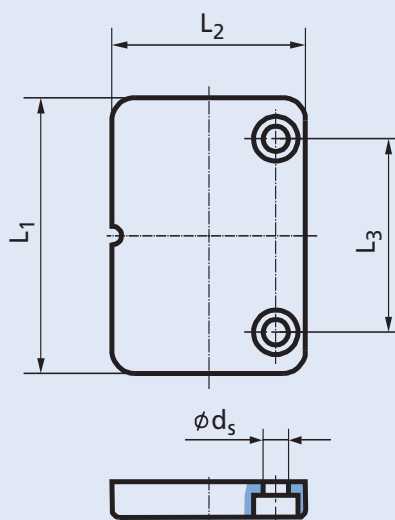


CeramTec Best. Nr. CeramTec ref.no.	Abmessungen (mm) Dimensions					
	L <sub>1</sub>	L <sub>2</sub>	L <sub>3</sub>	L <sub>4</sub>	∅ d <sub>1</sub>	A
30 6230 42	35	26	27	18	1,0	90°
30 6230 43	35	26	27	18	1,3	90°
30 6230 89	35	26	27	18	1,5	90°

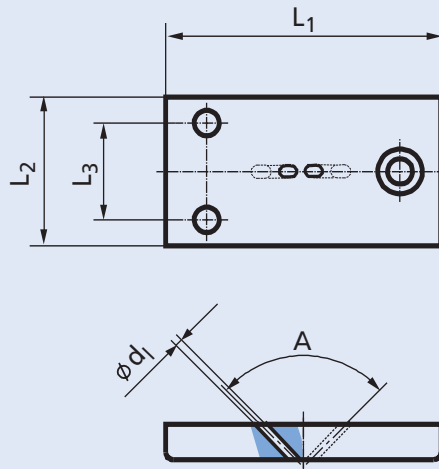




CeramTec Best. Nr. CeramTec ref.no.	Abmessungen (mm) Dimensions				
	L <sub>1</sub>	L <sub>2</sub>	L <sub>3</sub>	L <sub>4</sub>	∅ d <sub>s</sub>
30 6231 27	25	18,5	17,0	11	3,2
30 6230 34	37	25,0	26,8	16	3,4



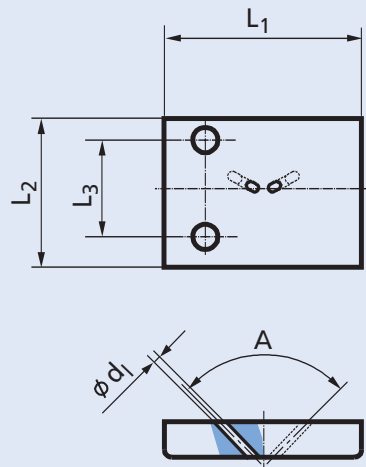
CeramTec Best. Nr. CeramTec ref.no.	Abmessungen (mm) Dimensions				
	L <sub>1</sub>	L <sub>2</sub>	L <sub>3</sub>	L <sub>4</sub>	∅ d <sub>s</sub>
30 6230 41	37	26	26,8	-	3,4



**CeramTec Best. Nr.**  
CeramTec ref.no.

**Abmessungen (mm)**  
Dimensions

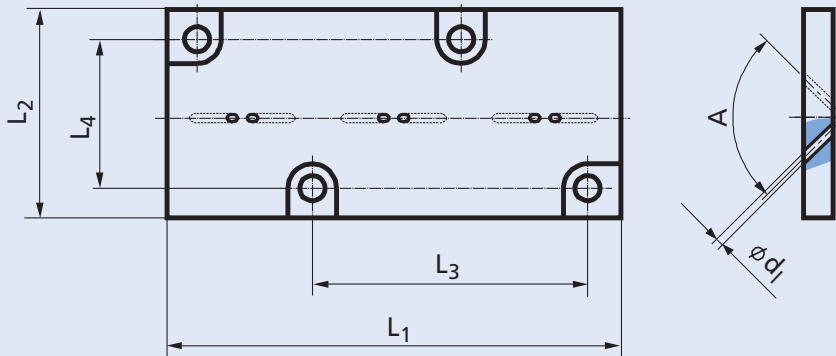
	$L_1$	$L_2$	$L_3$	$\varnothing d_1$	A
30 6231 15	36	19,6	13	1,1	90°



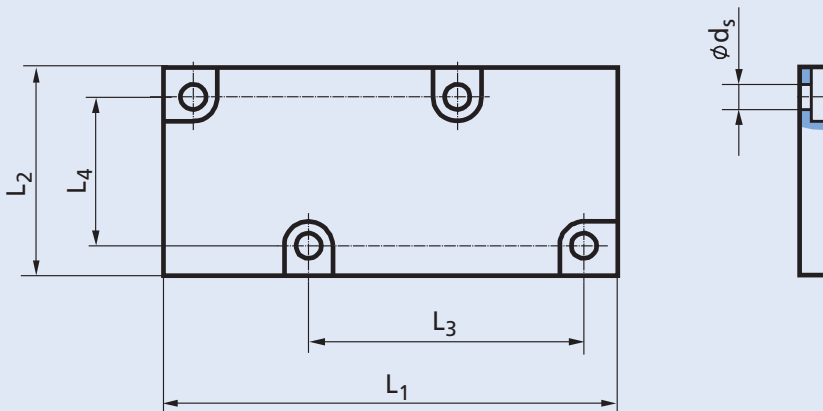
**CeramTec Best. Nr.**  
CeramTec ref.no.

**Abmessungen (mm)**  
Dimensions

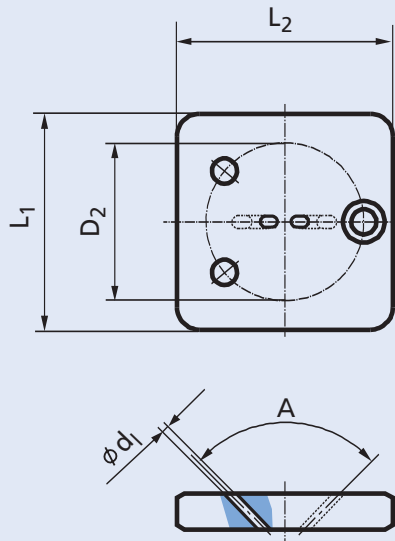
	$L_1$	$L_2$	$L_3$	$\varnothing d_1$	A
30 6231 08	26,5	19,5	13	0,9	120°



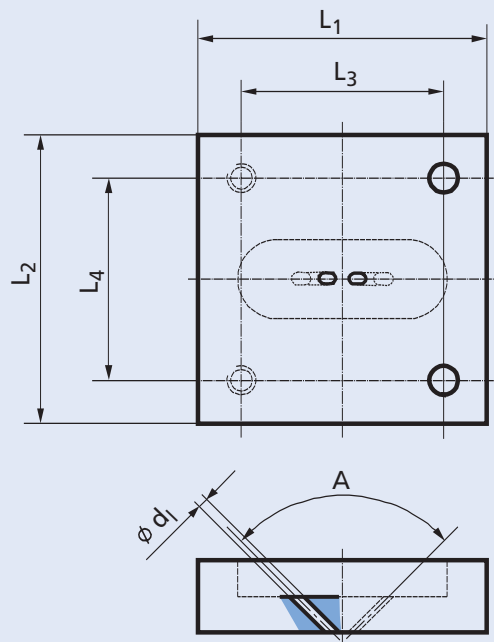
CeramTec Best. Nr. CeramTec ref.no.	Abmessungen (mm) Dimensions					
	L <sub>1</sub>	L <sub>2</sub>	L <sub>3</sub>	L <sub>4</sub>	∅ d <sub>l</sub>	A
30 6230 96	61	28	37	20	1,1	90°



CeramTec Best. Nr. CeramTec ref.no.	Abmessungen (mm) Dimensions				
	L <sub>1</sub>	L <sub>2</sub>	L <sub>3</sub>	L <sub>4</sub>	∅ d <sub>s</sub>
30 6230 97	61	28	37	20	3,4



CeramTec Best. Nr. CeramTec ref.no.	Abmessungen (mm) Dimensions				
	L <sub>1</sub>	L <sub>2</sub>	Ø D <sub>2</sub>	Ø d <sub>1</sub>	A
30 6230 48	29	29	21,2	0,9	90°
30 6230 46	29	29	21,2	1,1	90°
30 6230 58	29	29	21,2	1,5	90°



CeramTec Best. Nr. CeramTec ref.no.	Abmessungen (mm) Dimensions					
	L <sub>1</sub>	L <sub>2</sub>	L <sub>3</sub>	L <sub>4</sub>	Ø d <sub>1</sub>	A
30 6231 17	40	40	29	28	2,0	70°