



# **Aluminiumtitanat ALUTIT**

**Hochleistungskeramik für NE-Metallschmelzen**

# ALUTIT

## Aluminiumtitanat-Bauteile in NE-Metallschmelzen



### Aluminiumtitanat ( $\text{Al}_2\text{TiO}_5$ )

Dieser keramische Werkstoff zeichnet sich durch die einzigartige Kombination von thermischen und physikalischen Eigenschaften aus. Hochreines Aluminiumoxid und Titanoxid vereinen sich in einem speziell definierten Reaktionsprozess zu einem mikroporösen Werkstoff. Das von einem Mikro-Riss-System durchzogene Gefüge verleiht ALUTIT ein einzigartiges Eigenschaftsprofil. Die extrem gute Thermoschockbeständigkeit ist ein Resultat aus der sehr niedrigen Wärmedehnung und einer vorgegebenen Porosität im Gefüge. Da dieser Keramik-Werkstoff sich praktisch nicht mit metallischen Schmelzen benetzen lässt, eignet er sich besonders gut für den Einsatz in Gießereien und in der Schmelzmetallurgie, insbesondere beim Aluminiumguss.



Saugrohr/Dosierrohre

#### EIGENSCHAFTEN

- Hervorragende Thermoschockbeständigkeit: Temperaturunterschiede bis zu 900°C
- Nichtbenetzbarkeit
- Niedrige Wärmeleitfähigkeit
- Sehr gute chemische Beständigkeit /gute Korrosionsbeständigkeit
- Geringe Wärmeausdehnung

#### VORTEILE

- Direkter Kontakt mit Schmelze möglich – auch ohne Vorheizen!
- Vereinfachte Reinigung von Anhaftungen
- Energieeinsparung beim Gießprozess
- Vermindertes Temperaturgefälle in der Schmelze
- Verzögerung des Erstarrens der Schmelze
- Längere Standzeiten der Bauteile
- Höhere Effizienz der Gießanlagen
- Keine Verunreinigung der Schmelze durch Abbauprodukte der Keramik
- Geringe mechanische Spannung

## Produkte und Anwendungen

ALUTIT kann in der Metallurgie in den verschiedensten Formen Anwendung finden:

- Steigrohre für den Niederdruck-Kokillenguss
- Breakringe für den Strangguss von Messing
- Düsen/Buchsen als Gießformeinsatz oder Verbindungselement
- Saugrohre für den Vakualguss
- Dosierrohre für Dosieröfen
- Platten, Stopfen und Verschlussysteme zur Flusskontrolle von Schmelzen

Desweiteren produziert CeramTec aus Aluminium-Titanat-Keramik auch Sonderbauteile nach Kundenanforderungen. Möglich sind hier zum Beispiel:

- Abstandshalter
- Tiegel
- Gießformen
- Mundstücke
- Rotoren und Rotorschäfte
- Schutzrohre
- Sonderbauteile

## Bauformen und Besonderheiten

- Breites Toleranzspektrum (von Fein- bis Grobtoleranzen)
- Anspruchsvolle dreidimensionale Formen

Je nach Ausführung mit /ohne:

- Beschichtung (z.B. Bornitrid)
- Umlaufende Nut
- Bohrung(en)
- Flansch
- gekröpft oder anderes



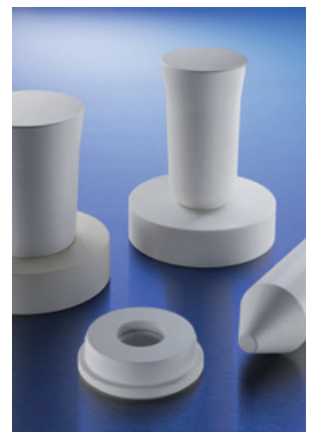
Steigrohre



Breakringe



Düsen/Buchsen



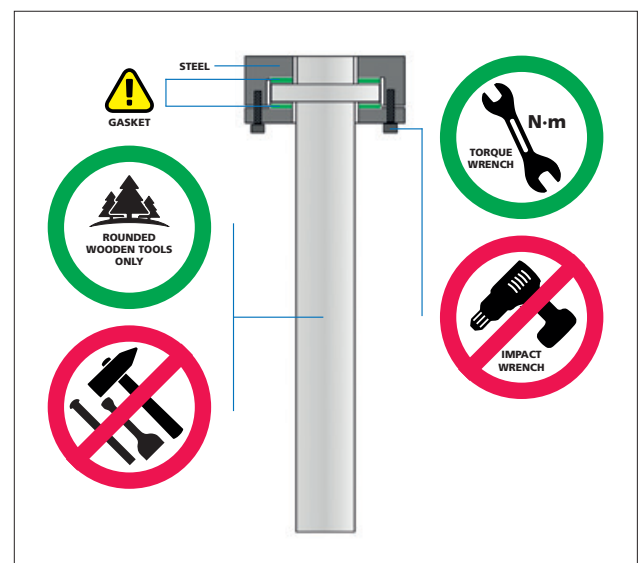
Stopfen/Platten

## Handlingshinweise

Insbesondere ist beim Umgang mit ALUTIT zu bedenken, dass es sich um einen keramischen und somit spröden Werkstoff handelt.

Daher beachten Sie beim Handling bitte Folgendes:

- Vermeidung jeglicher Beanspruchung durch mechanische Schläge bei der Montage und Reinigung
- Berücksichtigung der unterschiedlichen Wärmedehnung beim Einbau in metallische Vorrichtungen
- Verwendung von rundem, hölzernen Werkzeug bei der Reinigung (keine metallischen Hämmer oder Meißel)
- Verwendung von geeignetem Dichtungsmaterial um mögliche Spannungen und damit einhergehende Beschädigung des Bauteiles zu vermeiden
- Entfernung von anhaftendem Aluminium oder Schlacke am Bauteil unmittelbar nach Herausnahme aus der Schmelze





Die hierin aufgeführten Messwerte wurden für Prüflinge ermittelt und sind als Richtwerte anzusehen. Die Werte wurden auf der Grundlage von nationalen oder internationalen Normen festgelegt. Falls solche Normen nicht vorhanden waren, basieren die Messwerte auf internen Spezifikationen von CeramTec. Aussagen über die Eignung von Produkten für bestimmte Anwendungstypen basieren auf den typischen Anforderungen, die bei allgemeinen Anwendungen oft an CeramTec-Produkte gestellt werden. Diese dürfen nicht auf Spezialanwendungen übertragen werden. Das gilt auch für die angegebenen Werte. Die hier angegebenen Informationen stellen keine Garantie für bestimmte Eigenschaften dar. CeramTec und ihre Tochtergesellschaften übernehmen keine Verantwortung für die Richtigkeit dieser Informationen oder für aus der Befolgung dieser Informationen resultierende Schäden. Bitte beachten Sie, dass alle Produkte, Produktspezifikationen und hier angegebenen Informationen jederzeit geändert werden können.

**CeramTec GmbH**  
CeramTec-Weg 1  
95615 Marktredwitz, Germany  
Telefon: +49 9231 69-215 Fax:  
+49 9231 69-217  
myceramtec@ceramtec.de  
www.ceramtec-industrial.com